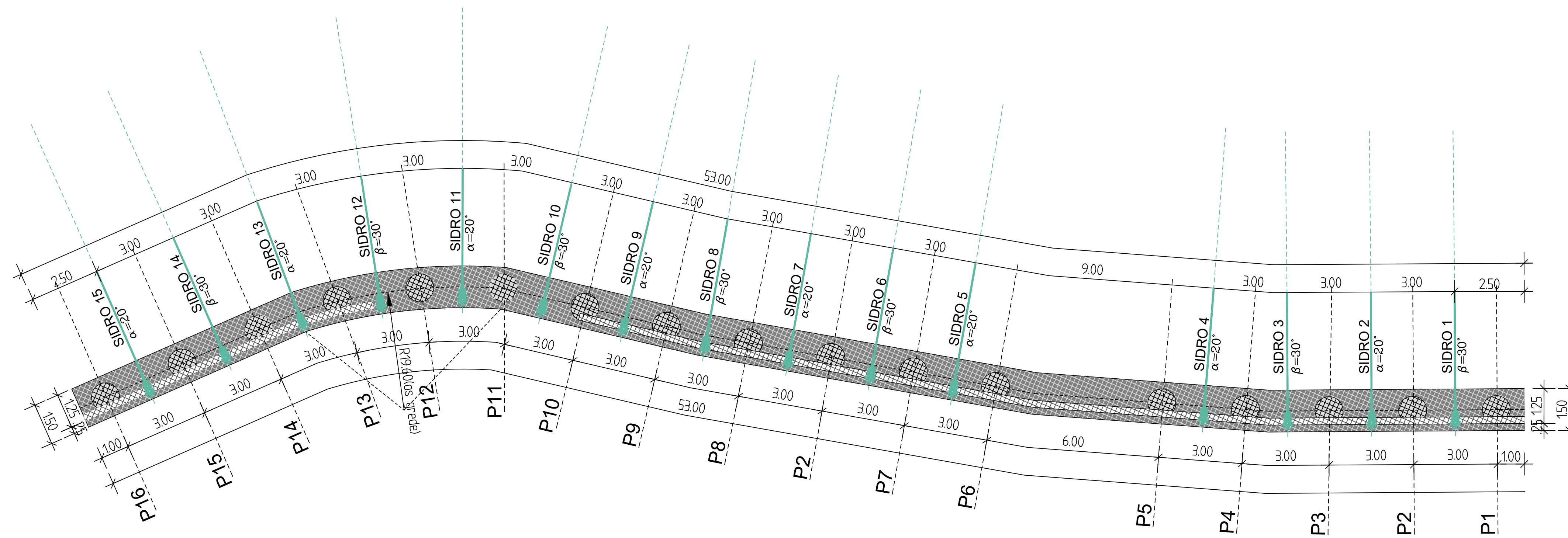


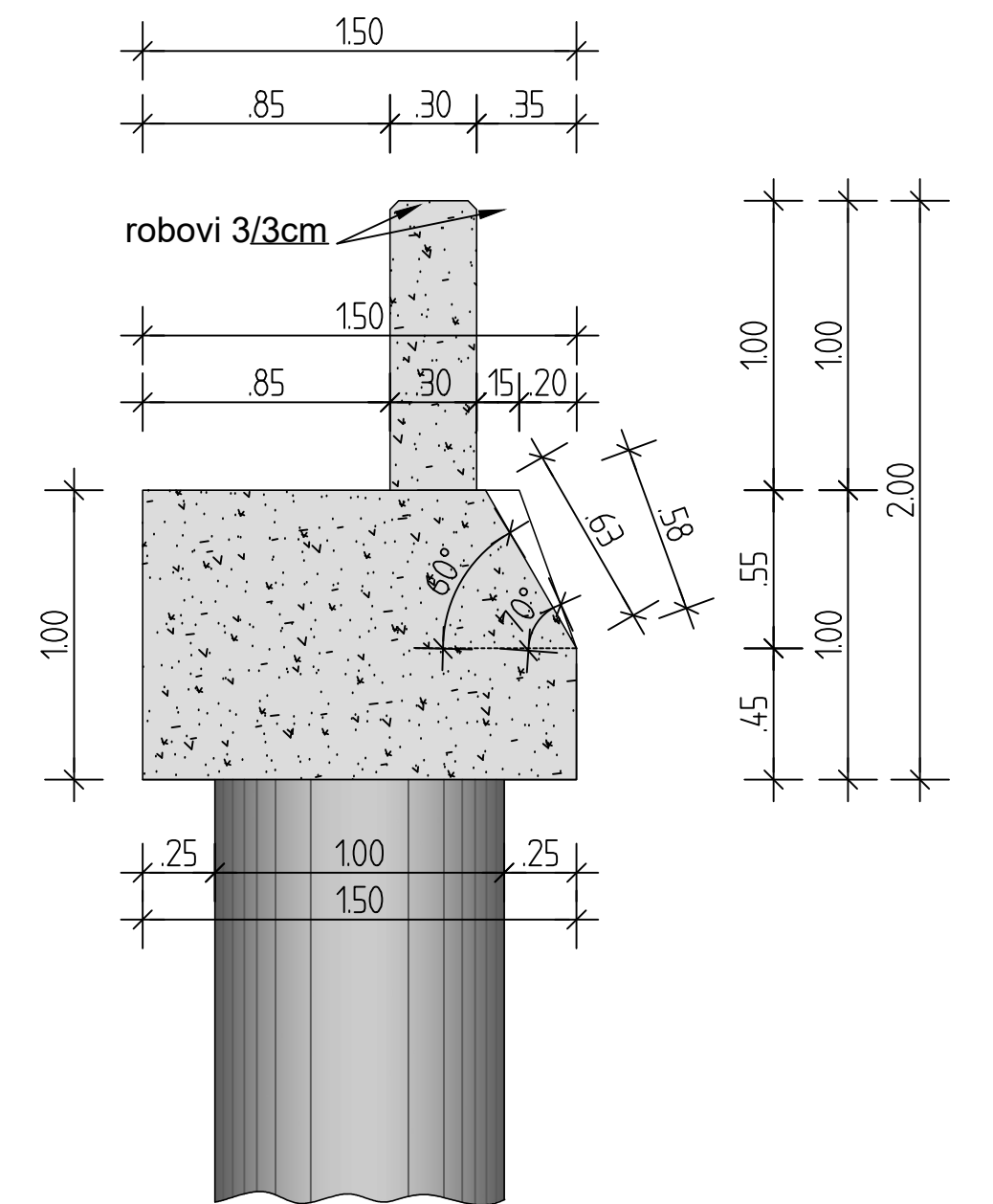
TLORIS PILOTNE STENE "E"

M : 1 : 100



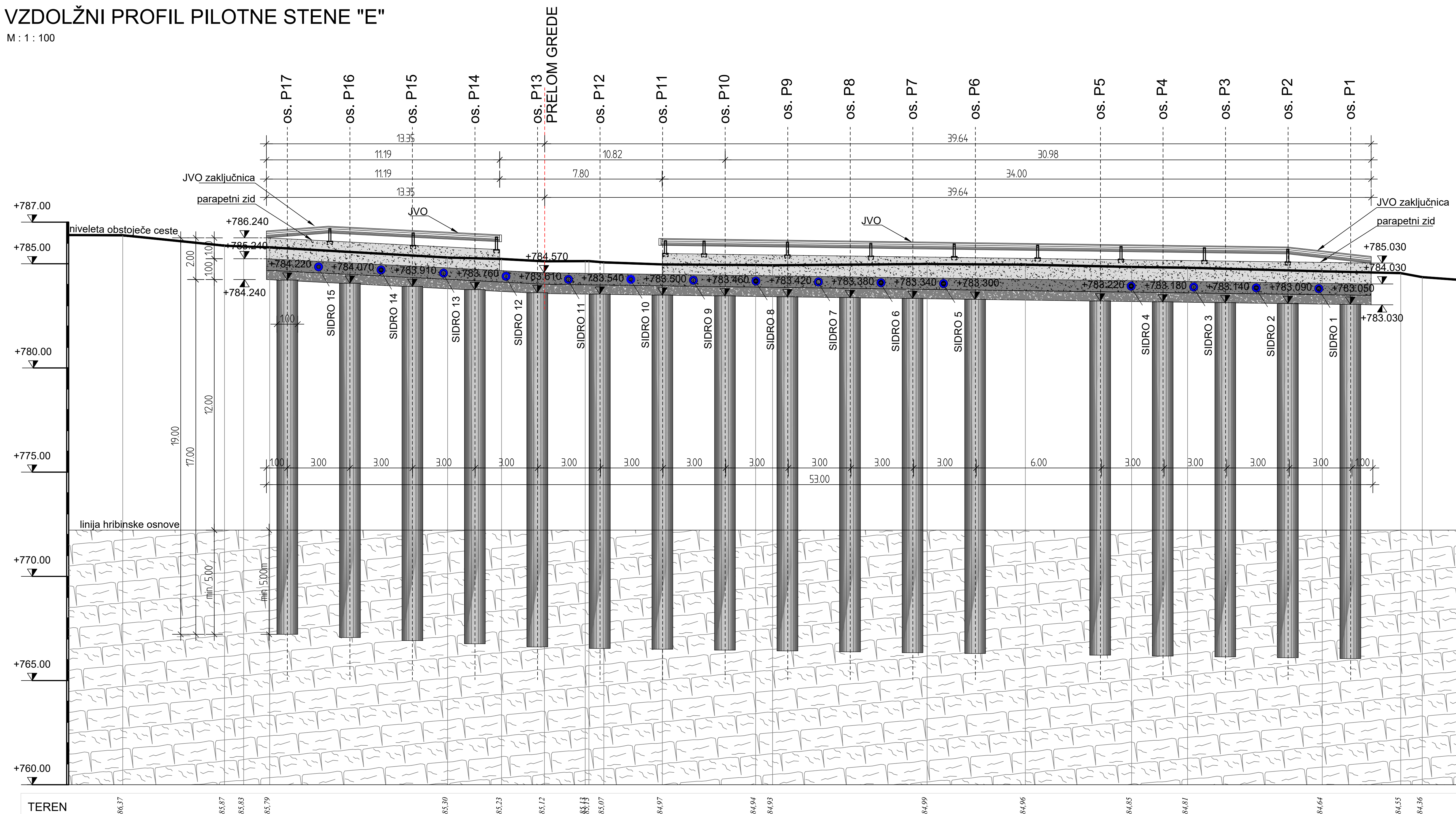
PREREZ PILOTNE GREDE "E"

M : 1 : 25



VZDOLŽNI PROFIL PILOTNE STENE "E"

M : 1 : 100



OPAŽNI NAČRT PILOTNA STENA "E"

M: 1:100
M: 1:25

naročnik: OBČINA ŽELEZNIKI Češnica 48 4228 Železniki		št. projekta: 846/18 št. načrta: G15	datum: Maj 2018 merilo: 1:100, 1:25
izvajalec: ISB Inženirsko-strojni biro, d.o.o. Glavni trg 17/b, 2000 Maribor iZS 0438		opis: Sanacija plazu Drazgoše v območju LC 494150 in pet hiš pod cesto čista: LC 494150 faza: PZI	
podizvajalec:		opis risbe: OPAŽNI NAČRT-PILOTNA STENA "E"	
vešč. projekta: M. Krjanc ident. št. IZS: G-0584	dipl.inž.gr. popis	št. odseka: ...	arhivska številka: ...
odp. projektant: M. Krjanc ident. št. IZS: G-0584	dipl.inž.gr.	št. risbe: ...	druga koda arhiva: ...
izdelal: M. Krjanc ml. dipl.inž.gr.		št. priloge: ...	
avtor risbe: ISB d.o.o., Maribor		avtor risbe: ISB d.o.o., Maribor	
ki. št. risbe: 846/18/G15		ki. št. risbe: 846/18/G15	